

Programator czasowy CS4-16

CS4-16 służy do czasowego włączania i wyłączania dowolnych odbiorników elektrycznych w określonym czasie wcześniej zaprogramowanym. Programator CS4-16 przystosowany jest do montażu na listwę DIN.

Dane

1. CS4-16 ma nastawialne 8 włączeń i wyłączeń (ON-włączone/OFF-wyłączone).
2. Możliwość sterowania ręcznego lub automatycznego (ON/AUTO/OFF).
3. 12/24 godzinowy cykl do wyboru przyciskiem ..
4. Możliwość nastawienia letniego/zimowego czasu
5. Możliwość 16 kombinacji dni lub bloków dni

Po (MO)

Wt (TU)

Śr (WE)

Cz (TH)

Pt (FR)

So (SA)

Nd (SU)

Po, Wt, Śr, Cz, Pt, So, Nd

Po, Wt, Śr, Cz, Pt

So, Nd

Po, Wt, Śr, Cz, Pt, So

Po, Śr, Pt

Wt, Cz, So

Po, Út, St,

Cz, Pt, So

Po, Śr, Pt, So

Instalacja

1. Zainstalować CS4-16 na listwę DIN podłączyć przewody zgodnie ze schematem.
2. Doładować baterie przez ok. 12 godzin.
3. Po doładowaniu wymazać wszystkie informacje naciskając " R ", spiczastym przedmiotem na przykład. długopisem.
4. CS4-16 jest gotowy do zaprogramowania

Nastawienie pierwszego czasu

1. Naciskamy "C+" i przytrzymujemy, w tym czasie naciskamy " W+" nastawiając aktualny dzień. Podobnie, naciskając " H+" i " M+" nastawiamy godzinę i minuty. Przytrzymując przycisk przyspieszamy przesuw .
2. Zwalniamy przyciski i czas jest nastawiony .
3. Przy błędnym nastawieniu czasu postępujemy jak w punkcie 1 ..

Nastawienie programów

1. Naciskając " ☉ " uruchamiamy nastawienie pierwszego włączenia 1_ON (WŁĄCZONY).
2. Naciskamy " W+" i wybieramy dzień lub blok dni. Nastawiamy czas 1_ON naciskając " H+"(godziny) i "M+"(minuty).
3. Naciskamy " ☉ " ponownie co oznacza ukończenie pierwszego programu 1_OFF(wyłączenie) programujemy tym samym sposobem.
4. Naciskając " ☉ " można nastawić max 8 czasowych programów.
5. Po zaprogramowaniu wszystkich czasów naciskamy " C+" i programator jest gotowy do pracy .

Na przykład.: programator ma włączyć 8:15 a wyłączyć o 22:15 w każdy dzień

a. naciskamy " ☉ " wyświetli się nam"1_ON"

b. naciskamy "W+" (wybór dnia/dni)....." MO,TU,WE,TH,FR,SA,SU"

c."H+" (godzina)..... 8:00

d."M+" (minuty)..... 8:15

e." ☉ "....."1_OFF" ..

f. Zatwierdzamy nastawienie po.....22:15 lub 10:15 PM

Przycisk "C+" jest wykorzystywany gdy chcemy powrócić do wyjściowego reżimu.
Sprawdź: Przy nastawieniu programów należy zwrócić uwagę aby sąsiadujące ze sobą czasy nie pokrywały się.

Nastawienie funkcji MANUAL

1. Naciskamy "MANUAL" i wybieramy jedną z trzech funkcji.
2. ON - trwałe włączenie.
OFF- trwałe wyłączenie.
AUTO - praca według nastawionego programu.
3. Po ustawieniu z MANUAL ON/OFF na AUTO, CS4-16 będzie włączony lub wyłączony aż do zmiany programu programu.

12/24 godzinne ustawienie

Naciskamy "C+" i "⌚" jednocześnie wybierając 12-to lub 24-godzinny cykl.

Czas letni

1. Naciskamy "C+" i "MANUAL" jednocześnie na wyświetlaczu ukaże się napis "SUMMER".
2. Czas zostanie przesunięty o godzinę.
3. Ponowne naciśnięcie przycisków powoduje powrót do stanu poprzedniego..

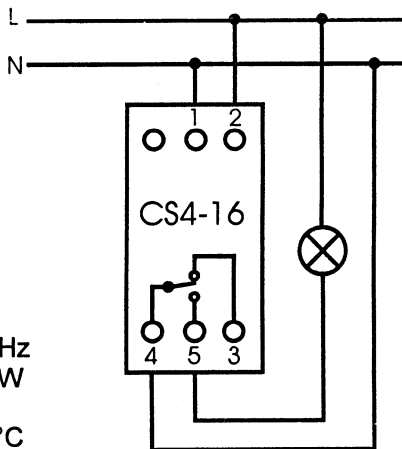
Schemat podłączenia

Przycisk wymazujący

RES/RCL wymażemy nastawioną godzinę, nie wymazując pamięci

Specyfikacja

zasilanie	230V ~ 50Hz
Max. obciążenie	16A, 3500W
Min. nast. czas tem.pracy	1min
Błąd czasowy	-10 aż +40°C
Bateria	+/-1min na miesiąc NiMH 1.2V>100hodin



Uwaga! Nie stosować do urządzeń o obciążeniu > niż 16A. Możliwość włączania przy indukcyjnym ob. max.2A. Przy konieczności oczyszczenia CS4-16 odłączyć od zasilania nie stosując mokrego czyściwa .
Prowadzić instalację przez osoby uprawnione.
CHRONIĆ PRZED WODĄ I WILGOCIĄ CS4-16 !!